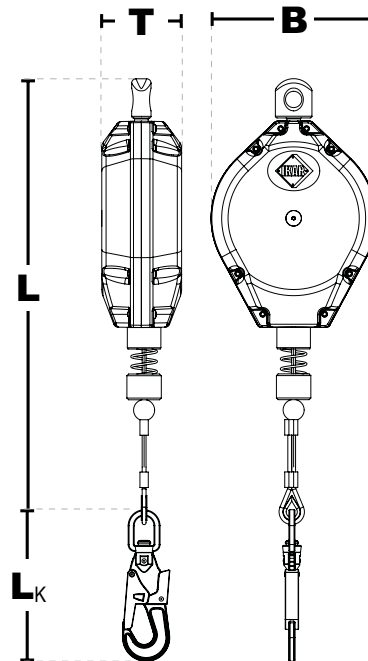


Flexible HWPS 4,5

nach EN 360:2002



IKV 21 (EN 362:2004-T)
mit Fallanzeiger



Erläuterungen

der Gerätebezeichnungen:

- H = Höhensicherungsgerät
- W = Wirbelaufhängung
- S = Stahlseil
- B = Gurtband
- P = Kunststoffgehäuse
- Zahl = Einsatzlänge des Gerätes



IKAR Höhensicherungsgeräte haben erfolgreich die horizontalen Einsatzprüfungen CNB/P/11.060 ($r \geq 0,5 \text{ mm}$) bestanden.

Produktinformationen:

Art.-Nr.:	Einsatzlänge	Gehäuse	Gewicht	Abmessungen (LxBxT)	Karabinerhaken (L_K) IKV 21
41-HWPS 4,5	4,5 m	Kunststoff	2,1 kg	390 x 126 x 80 mm	185,5 mm

Eigenschaften

Höhensicherungsgerät mit interner Falldämpfung.

- Widerstandsfähiges und wartungsarmes Höhensicherungsgerät.
- Leichtes und robustes ABS-Kunststoffgehäuse mit Drehwirbelaufhängung.
- Drehwirbelaufhängung, die ein Verdrehen des verzinkten Stahlseiles verhindert.
- Einziehbares Verbindungsmittel aus verzinktem Stahlseil $\varnothing 4,8 \text{ mm}$.
- Standard Verbindungselement IKV 21 mit Drehwirbel, der ein Verdrehen des verzinkten Stahlseils verhindert.
- Nennlast: 136 kg
- Temperatureinsatzbereich: -40°C bis $+50^\circ\text{C}$
- Lebensdauer: ca. 10 Jahre